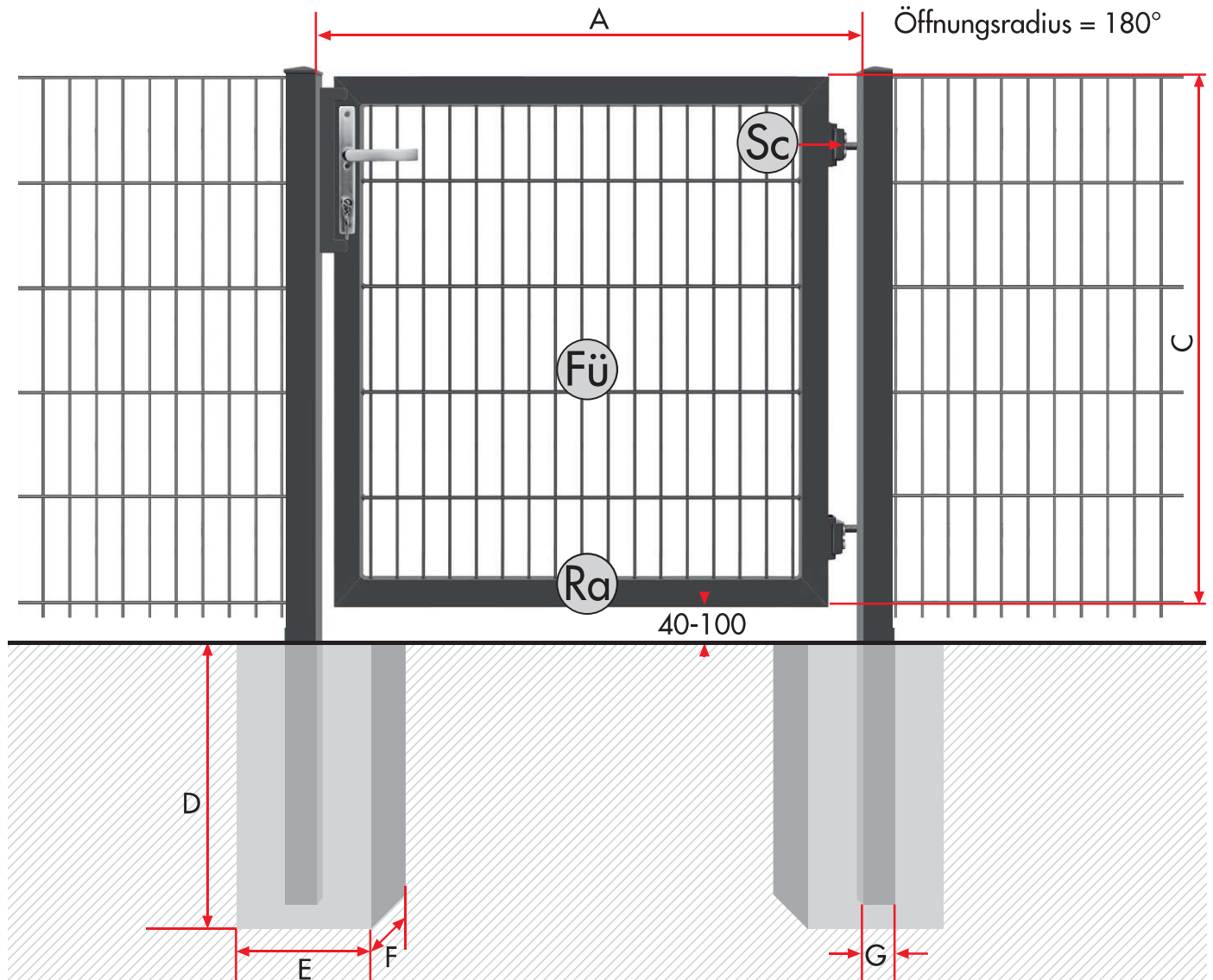


# Einflügelige Toranlage SRL 1



Flexibel rechts und links verwendbares Anschläge- und Scharniersystem  
Zaunanschluss optional

**C** Torhöhe/mm | 800, 1000, 1200, 1400, 1600, 1800, 2000

<b>A</b> Lichte Weite	<b>Rα</b> Rahmen	<b>G</b> Pfosten	<b>Fū</b> Füllung DSM	<b>Sc</b> Scharniere	<b>D</b> Sockelhöhe	<b>E</b> Sockelbreite	<b>F</b> Sockeltiefe
1020	60 x 40	80 x 80	8 x 6 x 8	M 16	700	400	400
1270	60 x 40	80 x 80	8 x 6 x 8	M 16	700	400	400
1520	60 x 40	80 x 80	8 x 6 x 8	M 16	700	400	400
2020	60 x 40	80 x 80	8 x 6 x 8	M 16	700	400	400

\*Hinweis: Alle Maßangaben in mm; technische Änderungen vorbehalten. Keine Gewähr bei Irrtümern und Druckfehlern.

# Montageanleitung

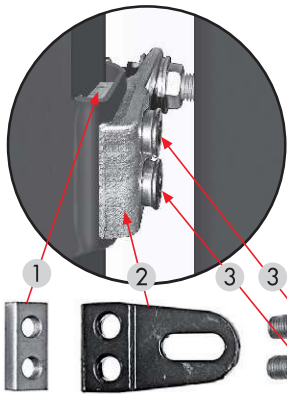
Die Nummerierung entspricht der Reihenfolge der Montage!



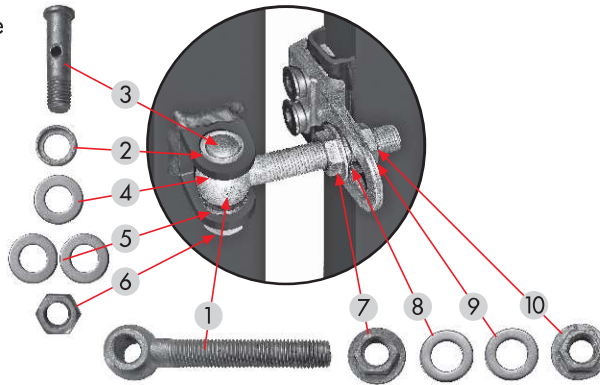
Montageset

Profilzylinder im Set nicht enthalten

## A Bändersystem rechts + links verwendbar

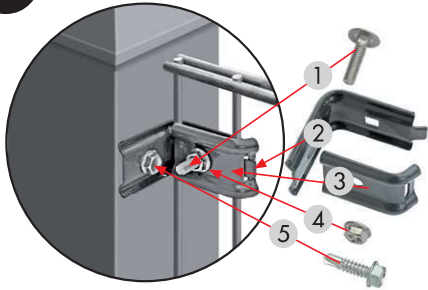


- 1 Befestigungsplatte
- 2 Befestigungsgriff
- 3 Inbusschraube



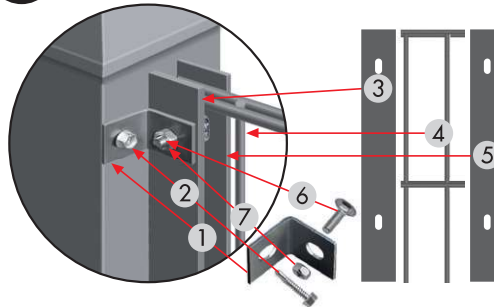
- 1 Augenschraube
- 2 Kopfscheibe
- 3 Bolzenschraube
- 4 Unterlegscheibe
- 5 Unterlegscheibe
- 6 Mutter
- 7 Verstellbare Mutter
- 8 Unterlegscheibe
- 9 Unterlegscheibe
- 10 Verstellbare Mutter

## B Zaunanschluß Typ L



- 1 Schlossschraube
- 2 Zaunanschluss
- 3 Drahtklemme
- 4 Mutter
- 5 selbstschneidende Schraube

## B1 Zaunanschluß Typ S

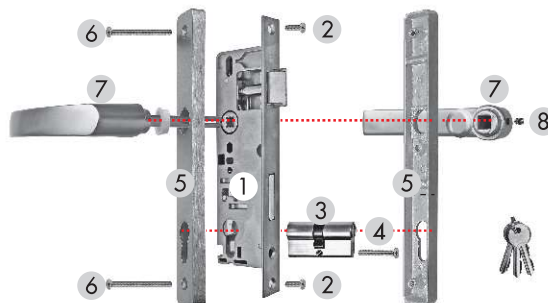


- 1 Winkel
- 2 selbstschneidende Schraube
- 3 Abdeckleiste
- 4 Gittermatte
- 5 Abdeckleiste
- 6 Schraube
- 7 Mutter

## C

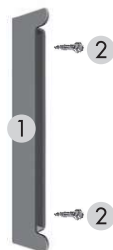


Bitte die Montage zuerst locker ausführen und nach Kontrolle der Funktion alle Schrauben nach und nach fest anziehen.



- 1 Einsteckschloß (1x)
- 2 Schrauben (2x)
- 3 Profilzylinder
- 4 Schraube (1x)
- 5 Langschild
- 6 Schrauben (2x)
- 7 Drücker mit Führungsring (2x)
- 8 Inbusschraube (1x)

## D Anschlag rechts + links verwendbar



- 1 Toranschlag
- 2 selbstschneidende Schraube



Stück Stück Stück Stück Stück Stück Stück Stück

Personal-Nr.

Unterschrift